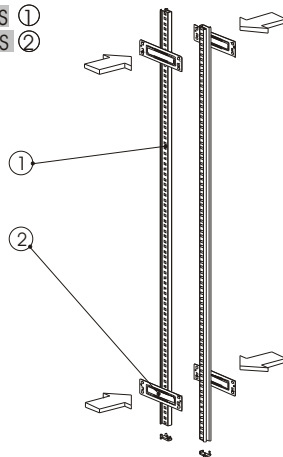
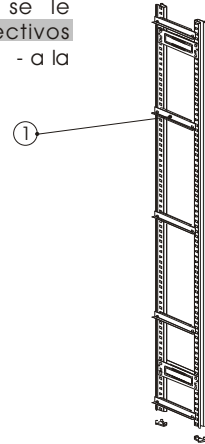


# INSTRUCCIONES DE MONTAJE A

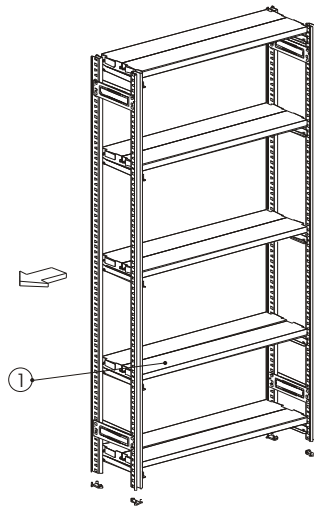
1º A cada par de MONTANTES ① se les encajan las RIOSTRAS ② formando el BASTIDOR.



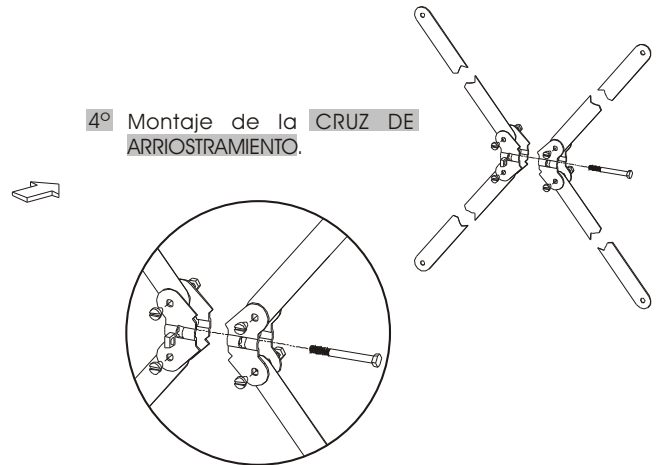
2º A cada BASTIDOR se le encajan los respectivos SOPORTES ESTANTES 1 - a la distancia deseada -.



3º A cada par de BASTIDORES (con sus respectivos SOPORTES ESTANTES) se les acoplan los ESTANTES METÁLICOS ①, con esto, obtendremos el primer módulo que tendrá tendencia a tambalear a derecha e izquierda, por falta de arriostrar.



4º Montaje de la CRUZ DE ARRIOSTRAMIENTO.



5º Mediante una CRUZ DE ARRIOSTRAMIENTO ① colocada según instrucciones, el módulo, quedará suficientemente arriostrado y preparado para adicionarle dos módulos a cada lado sin necesidad de arriostramiento.

